

CITROËN

Der Franzose
SPEZIALWERKZEUGE

Spezialwerkzeug-Erstausrüstung ab 1. 10. 1978

KF 20373	Spezial-Werkzeug für A-GS-D-SM Modelle (Liste der Einzelteile im Anhang)
KF 20396	Spezial-Werkzeug für CX (Liste der Einzelteile im Anhang)
KF 20397	Spezial-Werkzeug für LN (Liste der Einzelteile im Anhang)
KF 20388	Werkzeugtafeln mit Haken für Spezialwerkzeugausrüstung KF 20373
KF 22001	Werkzeugtafeln für LN Werkzeug
2186-T KF 20103	Schlüssel für Stellmutter
3451-T KF 20224	Schlüssel für Einbau der Reibungsdämpfer
3453-T KF 20225	Schlüssel für Stellmutter der Zugstangen des Federungstopfes (50 mm auf Flächen)
3455-T KF 20226	Nuß für Höhenstellung (9 mm auf Flächen)
2113-T KF 20095	Kontrollgerät für die Zentrierung der hinteren Bremsbeläge
3555-T KF 20238	Zentriergerät, vordere Bremsbeläge
3556-T KF 20239	Werkzeug für den Aus- und Einbau der Kreuzstücke der Druckfedern zu den Bremsbacken
3570-T KF 20241	Kontrollgerät für die Zentrierung der Vorderbremse
1833-T KF 20051	Schlüssel für TIMKEN-Kugellager der Schwingarme
2003-T KF 20080	Abzieher für hintere Nabe
1683-T KF 20027	Schlüssel für Ölfilter $\varnothing = 76$, GS

GS-Modelle

1652-T	KF 20019	Druckhebel für Ventildfedern
1689-T	KF 20029	Zentrierdorn für Ölpumpengehäuse des Konverters
1790-T	KF 20048	Spezialschlüssel für Aus- und Einbau des Motors mit Konverter
	KF 20376	Zylinderkopfschlüssel 13 mm GS
2511-T	KF 20138	Hebevorrichtung für Motor und Getriebe
3093-T	KF 20183	Eingeteilter Kreisbogen für Vorschubeinstellung
3099-T	KF 20187	Anschluß für die Kontrolle des Motoröldrucks
4009-T	KF 20264	Anschluß für Öldruckmesser, Juni 72
3112-T	KF 20191	Kästchen für die Einstellung Getriebe-Konverter
3186-T	KF 20210	Halter zum Halten des Konverters am Getriebe
1892-T bis	KF 20055	Abzieher des Kugelbolzens GS, CX
1893-T	KF 20056	Abzieher für Vorderradnabe
2067-T	KF 20087	Einstellgerät für vordere Stabilisatorstange
2068-T	KF 20088	Abzieher für hinteren Arm
2069-T	KF 20089	Dorn für den Einbau der hinteren Arme
2070-T	KF 20090	Abzieher für Kugelhülsen der hinteren Arme (nicht mit 1671-T benutzbar)
2071-T	KF 20091	Spindel und Hülse zum Einbauen der Roll-lager Hinterarme
3320-T	KF 20222	Schlüssel 82 für 2-Schlitz-Mutter des Lagers der Vorderradnabe
3321-T	KF 20223	Satz für Nabenmutter vorn und hinten (als Ergänzung eine der drei Schrauben 3303-T, 3304-T, 3320-T)
	KF 20276	Hinterachs Werkzeug
3319-T	KF 20370	Spreitzdübel
1694-T	KF 20031	Motorwerkzeug

D-Modelle

1677-T	KF 20024	T-Schlüssel für Schrauben am Kupplungsgehäuse
3106-T	KF 20189	Dorn zum Zentrieren der Kupplungsscheibe
3179-T	KF 20201	Schlüssel für Antriebsritzel (36 mm auf den Flächen)
3310-T	KF 20217	Ringzapfenschlüssel für Stellmutter am oberen Kugelbolzen
3311-T	KF 20218	Abzieher für den Sitz des oberen Kugelbolzens der Radnabe
3312-T	KF 20219	Abzieher für Kugelbolzen am Schwingarm und Antriebsritzel der Ölpumpe
3314-T	KF 20220	Schlüssel für Sitz des unteren Kugelbolzens
1955-T	KF 20064	Gerät zur Einstellung der Lenkung
1994-T	KF 20077	Schlüssel für Schraube der Halteschelle des Lenkrohrs (4 x 6 mm)
3565-T	KF 20240	Gerät zum Zentrieren der hinteren Bremsbeläge
2429-T	KF 20123	Kaliber zum Blockieren des Schiebers I. Gang

Der Franzose

SM-Modelle

3008-T (KF 20161)	Schlüssel zum Ausbauen des Anlassers
4011-T (KF 20266)	Schlüssel für Aus- und Einbau des Anlassers (SM - IE)

Allgemeines Werkzeug

3096-T (KF 20002)	Vergaserschlüssel (11 mm Schlüsselweite)
3253-T (KF 20211)	Zange für Sprengringsicherung der Synchronnabe
2305-T (KF 20111)	Höhenprüflehre
2437-T (KF 20125)	Meßuhr mit Addiernadel
2438-T (KF 20126)	Verlängerungsstück für Vergleicher L = 31 mm
2439-T (KF 20127)	Verlängerungsstück für Vergleicher L = 81 mm
2441-T (KF 20128)	Verlängerungsstück L = 59 mm
2443-T (KF 20129)	Verlängerungsstück L = 15 mm
2460-T (KF 20130)	6 Kugelgelenkschlüssel (8 - 10 - 12 - 14 - 16 - 19 mm)
2463-T (KF 20132)	5 Kugelgelenkschlüssel (9 - 11 - 13 - 15 - 17 mm)
2483-T (KF 20134)	LIGAREX-Zange
(KF 20372)	Manometer mit Anschlüssen

Spezialwerkzeug-Zusatzpaket "CX"
(Erstausrüstung) KF 20396

OUT 11	6000-T (KF 20311)	Satz Kl. I
OUT 22	6000-T (KF 20345)	Einstellvorrichtung für Lenkung
32	6000-T	Satz Kl. III
50	6601-T (KF 20334)	Führungsstifte (2)
50	6651-T (KF 20335)	Rahmenstützen
50	6602-T (KF 20344)	3 Unterstellböcke
	5003-T (KF 20279)	Dieselwerkzeug
	6008-T (KF 20394)	Zusatzwerkzeug
	1688-T (KF 20028)	Spannungsmesser für Keilriemen

Spezialwerkzeug-Zusatzpaket "LN"
(Erstausrüstung) KF 20397

OUT 180527-T (KF 22002)	Werkzeug zum Einstellen der Spur, hinten
OUT 380803-T (KF 22005)	Schlüssel zum Ausbau der Bremsfedern
OUT 380526-T (KF 22006)	Werkzeug für hintere Nabe
OUT 380908-T (KF 22007)	Werkzeug für Federung vorne u. hinten
OUT 380613-T (KF 22010)	Werkzeug für vordere Nabe
OUT 204028-T (KF 22004)	Vorrichtung z. Komprimieren d. Federung

Spezialwerkzeug-Zusatzpaket "VISA"
(Erstausrüstung)

Der Franzose

Citroën-Spezialwerkzeuge






Abbildung	Bestell-Nummer	Bezeichnung	Fahrzeug- Type
	KF 20 000 (1000 T)	Zündkerzenschlüssel	DS 21/23 injection
	KF 20 001 (1001 T)	Ringschlüssel für Einstellung des Verteilers	D-Modelle
	KF 20 002 (1002 T)	Schlüssel mit Gelenkkopf, 11 mm	D-Modelle
	KF 20 003 (1003 T)	Schraubenzieher für Türscharnierschrauben	GS
	KF 20 004 (1004 T)	Spezialdoppelgelenkschlüssel 8 mm	GS
	KF 20 005 (1005 T)	Spezialdoppelgelenkschlüssel 11 mm	GS
	KF 20 013 (1605 T)	Bördelvorrichtung für Stößelrohr	2 CV
	KF 20 014 (1615 T)	Gummissauger zum Einschleifen der Ventile	A-Modelle D-Modelle GS SM
	KF 20 017 (1649 T)	Schlüssel zum Anziehen der Zylinderkopfschrauben	D-Modelle
	KF 20 018 (1651 T)	Haltestab für Längenmaßvergleicher (herausragende Büchsen)	alle Modelle
	KF 20 019 (1652 T)	Druckhebel für Ventile	GS
	KF 20 020 (1654 T)	Kolbenringspanner Ø 66 mm	A-Modelle













Abbildung	Bestell-Nummer	Bezeichnung	Fahrzeug- Type
	KF 20 022 (1671 T)	Abzieher für Nadellager der Antriebswelle	A-Modelle D-Modelle SM
	KF 20 024 (1677 T)	T-Schlüssel für Schrauben am Kupplungsgehäuse	D-Modelle SM
	KF 20 027 (1683 T)	Schlüssel für Ölfilter Ø 76 mm	A-Modelle GS
	KF 20 028 (1688 T)	Spannungsmesser für Keilriemen	SM
	KF 20 029 (1689 T)	Zentrierdorn für Ölpumpengehäuse (Drehmomentwandler)	GS
	KF 20 030 (1692 T)	Vorrichtung für Fliehkraftverstellung der Zündung	A-Modelle
	KF 20 031 (1694 T)	Koffer mit Werkzeug für Motorüberholung	GS
	KF 20 032 (1695 T)	Satz Werkzeug (2 Teile) zum Einbau der Nockenwellendichtung auf Verteilerseite	GS
	KF 20 033 (1712 T)	Zentrierdorn für Mitnehmerscheibe	D-Modelle
	KF 20 040 (1770 T)	Steckschlüssel für Achsmutter auf der Differentialwelle	D-Modelle SM
	KF 20 043 (1773 T)	Steckschlüssel für Befestigungsschrauben des Schaltzylinders	D-Modelle
	KF 20 046 (1785 T)	Fühllehre für Schaltgabel 4. Gang	A-Modelle


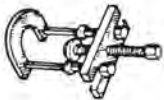




Abbildung	Bestell-Nummer	Bezeichnung	Fahrzeug- Type
	KF 20 047 (1786 T)	Fühllehre für Schaltgabel 2. und 3. Gang	A-Modelle
	KF 20 048 (1790 T)	Schlüssel zum Aus- und Einbau des Motors (Drehmomentwandler)	GS
	KF 20 049 (1791 T)	Schlüssel für Mutter zur Befestigung des Getriebes am Motor	A-Modelle
	KF 20 050 (1829 T)	Abzieher für Kugellager der Vorder- und Hinterachse	A-Modelle
	KF 20 051 (1833 T)	Schlüssel für Ringmutter am Schwingarm	A-Modelle
	KF 20 052 (1856 T)	Abzieher der Kugelschale an der Radnabe	D-Modelle
	KF 20 055 (1892 T)	Abzieher für Kugelbolzen an der Radnabe	GS
	KF 20 056 (1893 T)	Abzieher der Vorderradnabe	GS
	KF 20 061 (1926 T)	Steckschlüssel für Ringmutter (Achsantrieb)	A-Modelle
	KF 20 063 (1931 T)	Abzieher für Tri-Achse	D-Modelle
	KF 20 064 (1955 T)	Vorrichtung zum Einbau der Lenkung	D-Modelle
	KF 20 065 (1964 T)	Abzieher mit Druckstück für Kugelbolzen am Lenkhebel	D-Modelle






Abbildung	Bestell-Nummer	Bezeichnung	Fahrzeug- Type
	KF 20 066 (1965 T)	Druckstück für Abzieher KF 20 230	A-Modelle
	KF 20 068 (1968 T)	Druckstück für Abzieher KF 20 065	D-Modelle
	KF 20 069 (1969 T)	Abzieher für Verbindungsstift am Lenkungscolben	D-Modelle
	KF 20 071 (1982 T)	Schlüssel für Steuerstange der Zahnstange	D-Modelle
	KF 20 074 (1989 T)	Zapfenschlüssel für Einstellmutter am Lenkarm	D-Modelle
	KF 20 075 (1991 T)	Spannschale für Feder an der Lenksäule	D-Modelle
	KF 20 077 (1994 T)	T-Schlüssel für Schelle der Lenksäule	D-Modelle
	KF 20 080 (2003 T)	Abzieher für hintere Bremstrommel	A-Modelle
	KF 20 087 (2067 T)	Einstellgerät für vordere Stabilisatorstange	GS
	KF 20 088 (2068 T)	Abzieher für hinteren Schwingarm	GS
	KF 20 089 (2069 T)	Werkzeug zum Einbau des hinteren Schwingarms	GS
	KF 20 090 (2070 T)	Abzieher des Kugellagers des hinteren Schwingarms	GS



Abbildung	Bestell-Nummer	Bezeichnung	Fahrzeug- Type
	KF 20 091 (2071 T)	Dorn und Hülsen zum Einbau der Kugellager am hinteren Schwingarm	GS
	KF 20 094 (2110 T)	Zange zum Spannen der Feder an der Hinterradbremse	D-Modelle
	KF 20 095 (2113 T)	Zentriervorrichtung der hinteren Bremsbacken	A-Modelle
	KF 20 096 (2114 T)	Zentriervorrichtung der hinteren Bremsbacken	D-Modelle
	KF 20 097 (2115 T)	Schlüssel zum Einstellen der Feststellbremse	GS
	KF 20 100 (2126 T)	Schlüssel zum Einstellen der Bremsankerplatte	A-Modelle
	KF 20 101 (2129 T)	Gelenkschlüssel zum Zurückstellen des Bremsschuhes	D-Modelle
	KF 20 103 (2186 T)	Schlüssel für Einstellmutter der Endstücke (Federung)	A-Modelle
	KF 20 105 (2205 T)	Druckschraube für Anker der Lichtmaschine	A-Modelle
	KF 20 111 (2305 T)	Werkzeug zur Kontrolle der Bodenfreiheit	Alle Modelle
	KF 20 113 (2311 T)	Kontrollvorrichtung für Radsturz	GS D-Modelle
	KF 20 115 (2313 T)	Kontrollvorrichtung für Radsturz	A-Modelle

Abbildung	Bestell-Nummer	Bezeichnung	Fahrzeug- Type
	KF 20 116 (2321 T)	Vorrichtung zur Einstellung des Vorlaufs	D-Modelle SM
	KF 20 119 (2408 T)	Werkzeug zum Ausbau der Diebstahl- sicherung	D-Modelle
	KF 20 121 (2418 T)	Kugelgelenkschlüssel Ø 14 mm	Alle Modelle
	KF 20 123 (2429 T)	Fühlstift zur Einstellung des 1. Ganges	D-Modelle
	KF 20 124 (2431 T)	Gelenkschlüssel Ø 12 mm	Alle Modelle
	KF 20 125 (2437 T)	Meßuhr	Alle Modelle
	KF 20 126 (2438 T)	Verlängerung für Meßuhr (Timkenlager) L = 31 mm	D-Modelle SM
	KF 20 127 (2439 T)	Verlängerung für Meßuhr (Einstellung Teller- und Kegelrad), L = 81 mm	D-Modelle
	KF 20 128 (2441 T)	Verlängerung für Meßuhr (Einstellung des RW-Ganges), L = 59 mm	D-Modelle
	KF 20 129 (2443 T)	Verlängerung für Meßuhr, L = 15 mm	D-Modelle A-Modelle
	KF 20 130 (2460 T)	Satz Kugelgelenkschlüssel, 8 - 10 - 12 - 14 - 16 - 19 mm	Alle Modelle
	KF 20 131 (2461 T)	Satz Kugelgelenkschlüssel, 9 - 11 - 13 - 15 - 17 mm	Alle Modelle

Abbildung	Bestell-Nummer	Bezeichnung	Fahrzeug- Type
	KF 20 132 (2463 T)	Satz Kugelgelenkschlüssel ISO 9 – 11 – 13 – 15 – 17 mm	Alle Modelle
	KF 20 133 (2473 T)	Drehmomentschlüssel	Alle Modelle
	KF 20 134 (2483 T)	Ligarex Zange	Alle Modelle
	KF 20 136 (2508 T)	Motorstützblock	GS A-Modelle
	KF 20 137 (2510 T)	Traverse zum Hochheben des Fahrzeugs	GS
	KF 20 138 (2511 T)	Schlinge zum Hochheben des Triebwerks (Motor und Getriebe)	GS
	KF 20 143 (2632 T)	Geschliffene Welle Ø 19,85 mm (zu gebrauchen mit KF 20 144)	D-Modelle
	KF 20 144 (2633 T)	Satz Lehren zur Prüfung der Lagerböcke für vordere Schwingarme	D-Modelle
	KF 20 158 (3006 T)	Abzieher für Ventilator	A-Modelle
	KF 20 161 (3008 T)	Schlüssel zum Ausbau des Anlassers	SM
	KF 20 162 (3010 T)	Spannring für UFLEX-Ölabstreifring Ø 72 mm	GS A-Modelle
	KF 20 166 (3061 T)	Schlüssel zum Einstellen der Verteiler- kassette	SM

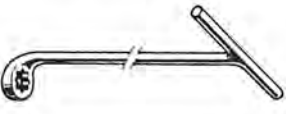


Abbildung	Bestell-Nummer	Bezeichnung	Fahrzeug- Type
	KF 20 168 (3064 T)	Koffer mit Werkzeug zum Aus- und Einbau des Motors	SM
	KF 20 172 (3074 T)	Halteschrauben für Laufbüchsen Ø 10 x 150 (1 Satz)	D-Modelle
	KF 20 174 (3078 T)	Halter mit Gradskala für automatische Zündverstellung	D-Modelle
	KF 20 177 (3081 T)	Schlüssel für Vergasermutter	A-Modelle D-Modelle
	KF 20 180 (3084 T)	Spanner für Ventilfedern	A-Modelle D-Modelle
	KF 20 181 (3085 T)	Werkzeug zum Ausrichten der Riemenscheibe	D-Modelle SM
	KF 20 183 (3093 T)	Gradskala für automatische Zündverstellung	GS
	KF 20 184 (3094 T)	Schlüssel für Schrauben am Zylinderkopf Ø 12 mm	GS bis 6.72
	KF 20 376	Schlüssel für Schrauben am Zylinderkopf Ø 13 mm	GS ab 6.72
	KF 20 185 (3097 T)	Kontrollgerät für die Vergaser (zu gebrauchen mit KF 20 259)	SM
	KF 20 186 (3098 T)	Satz HELI-COIL Gewindeeinsätze	SM
	KF 20 187 (3099 T)	Verbindungsstück zur Kontrolle des Öldrucks	GS A-Modelle

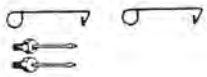






Abbildung	Bestell-Nummer	Bezeichnung	Fahrzeug- Type
	KF 20 189 (3106 T)	Spindel zum Zentrieren der Mitnehmer-scheibe	D-Modelle SM
	KF 20 191 (3112 T)	Karton mit Werkzeug zum Einstellen des Getriebes (Drehmomentwandler)	GS
	KF 20 193 (3153 T)	Schlüssel zum Einstellen der Schaltgabel des 4. Ganges	GS
	KF 20 194 (3170 T)	Vorrichtung zum Prüfen des Kegelrad-abstandes	D-Modelle
	KF 20 195 (3172 T)	Einstellvorrichtung für Schaltäulen (hydraulische Schaltung)	D-Modelle
	KF 20 199 (3176 T)	Verlängerung für Meßuhr (Zahnflankenspiel) L = 94 mm	Alle Modelle
	KF 20 201 (3179 T)	Maulschlüssel für Schneckenmutter	D-Modelle SM
	KF 20 202 (3180 T)	Satz Einstell-Lehren für Synchronabstand 1 - 2 Gang	D-Modelle SM
	KF 20 203 (3181 T)	Vorrichtung zum Blockieren der Sekundär-welle im Getriebe	D-Modelle SM
	KF 20 205 (3184 T)	Koffer mit Werkzeug zur Einstellung des Teller- und Kegelrades	GS
	KF 20 208 (3185 T)	Koffer mit Werkzeug für Motorreparatur	SM
	KF 20 210 (3186 T)	Werkzeug zum Festhalten des Drehmoment-wandlers am Getriebe	GS











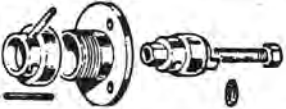

Abbildung	Bestell-Nummer	Bezeichnung	Fahrzeug- Type
	KF 20 211 (3253 T)	Zange für Seegerring	GS
	KF 20 213 (3303 T)	Einsatz \varnothing 72 mm zum Lösen der Ringmutter an den Radlagern (zu verwenden mit KF 20 223)	A-Modelle
	KF 20 214 (3304 T)	Einsatz \varnothing 75 mm zum Lösen der Ringmutter an den Radlagern (zu verwenden mit KF 20 223)	A-Modelle
	KF 20 215 (3305 T)	Einsatz mit 2 Zapfen, Zwischenstück für KF 20 223	A-Modelle GS
	KF 20 216 (3306 T)	Vorrichtung zum Einstellen der unteren Kugelbolzen	D-Modelle SM
	KF 20 217 (3310 T)	Ringzapfenschlüssel für Stellmutter an den oberen Kugelbolzen	D-Modelle SM
	KF 20 218 (3311 T)	Abzieher für den Sitz des oberen Kugelbolzen der Radnabe	D-Modelle SM
	KF 20 219 (3312 T)	Abzieher für Kugelbolzen am Schwingarm und Antriebsritzel der Ölpumpe	D-Modelle SM
	KF 20 220 (3314 T)	Schlüssel für Sitz des unteren Kugelbolzens	D-Modelle SM
	KF 20 222 (3320 T)	Einsatz \varnothing 82 mm zum Lösen der Ringmutter an den Radlagern (zu verwenden mit KF 20 223)	GS
	KF 20 223 (3321 T)	Gesamtteil zum Ausbauen der Muttern der Radnaben	A-Modelle GS
	KF 20 224 (3451 T)	Schlüssel zum Einbau der Reibungsdämpfer	A-Modelle

Abbildung	Bestell-Nummer	Bezeichnung	Fahrzeug- Type
	KF 20 225 (3453 T)	Schlüssel für innere Mutter der Federtopfen	A-Modelle
	KF 20 226 (3455 T)	Zwinge zur Höheneinstellung, Schlüsselweite 9 mm	A-Modelle
	KF 20 227 (3456 T)	Schlüssel Ø 21 mm (zu verwenden mit KF 20 226)	A-Modelle
	KF 20 228 (3458 T)	Einstellschlüssel für Endstangen der Federtöpfe	A-Modelle
	KF 20 229 (3459 T)	Schlüssel zur Befestigung der hinteren Schwingarme	D-Modelle
	KF 20 230 (3502 T)	Abzieher für Spurstange, ab 1.69	A-Modelle
	KF 20 231 (3503 T)	Schlüssel für Ringmutter am Lenkritzel	A-Modelle
	KF 20 232 (3505 T)	Abzieher für Kugelbolzen an der Spurstange	D-Modelle SM
	KF 20 233 (3506 T)	Ringzapfenschlüssel für Stellmutter am Lenkarmgehäuse	D-Modelle SM
	KF 20 238 (3555 T)	Zentriervorrichtung für hintere Bremsbacken	A-Modelle
	KF 20 239 (3556 T)	Gabel zum Aus- und Einbau der Federteller an den Tragplatten	A-Modelle
	KF 20 240 (3565 T)	Zentriervorrichtung für hintere Bremsbacken	D-Modelle

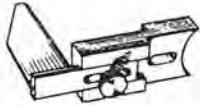








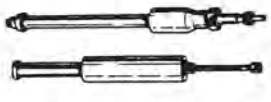
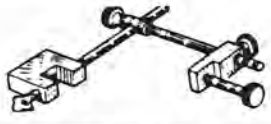
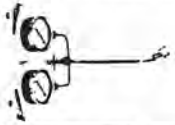

Abbildung	Bestell-Nummer	Bezeichnung	Fahrzeug- Type
	KF 20 241 (3570 T)	Kontrollgerät für die Zentrierung der Vorderbremse	A-Modelle
	KF 20 242 (3571 T)	Zange für die vorderen Bremskolben	D-Modelle SM
	KF 20 247 (3656 T)	Doppelzwinge für Stoßdämpfer	D-Modelle
	KF 20 254 (3902)	Werkzeug zum Aus- und Einbau der Lenkrad-Diebstahlsicherung	A-Modelle
	KF 20 255 (3904 T)	Werkzeug zum Aus- und Einbau der Lenkrad-Diebstahlsicherung	D-Modelle
	KF 20 257 (4001 T)	Werkzeug zum Aus- und Einbau der Ölpumpe	GS
	KF 20 258 (4002 T)	Abzieher für Schaufelrad der Wasserpumpe	SM
	KF 20 259 (4003 T)	Werkzeug für Regulierung der Vergaser, zu verwenden mit KF 20 185	SM
	KF 20 260 (4005 T)	Koffer mit Werkzeugen für Druckkontrolle der Benzinpumpe	Alle Modelle
	KF 20 263 (4007 T)	Kolbenringspanner Ø 77 mm	GS
	KF 20 264 (4009 T)	Anschluß für Öldruckmesser ab 6.72	GS
	KF 20 265 (4010 T)	Satz Werkzeuge für Einbau des Motors (5fach gelagerte Kurbelwelle)	D-Modelle

Abbildung	Bestell-Nummer	Bezeichnung	Fahrzeug- Type
	KF 20 266 (4011 T)	Schlüssel für Ausbau des Anlassers	SM
	KF 20 267 (4012 T)	Zündkerzenschlüssel	SM
	KF 20 268 (4013 T)	Satz Schlüssel Ø 15 mm für Ausbau des Kugellagers der Kurbelwelle, zu verwenden mit KF 20 022	SM
	KF 20 269 (4006 TD)	Schlüssel für Schrauben am Zylinderkopf Ø 13 mm, ab 6. 72	
	KF 20 270 (3188 T)	Lehre für Einstellung des RW-Ganges 3 mm	D-Modelle SM
	KF 20 271 (3096 T)	Schlüssel für Vergaser	GS SM
	KF 20 273 (1699 T)	Schlüssel zum Aus- und Einbau der Kolbenbolzen	A-Modelle GS
	KF 20 275 (2279 T)	Manometer 0 – 10	Alle Modelle
	KF 20 276 (2072 T)	Abzieher für Achsrohr des hinteren Fahrschemels	GS
	KF 20 309 (5602 T)	Halter für Meßuhr (Zahnflankenspiel), ersetzt KF 20 084 (2041 T)	Alle Modelle
	KF 20 372	Satz Manometer mit Anschlüssen zur Überprüfung der Hydraulik	D-Modelle
	KN 0276	Satz (4 Stück) Zylinderkopfschrauben zur Befestigung des Schaltzylinders	D-Modelle hydraulik

Werkzeuge und Werkzeugsätze für CX

OUT 116000 T	(KF 20 311)	Satz Werkzeuge beinhaltet:	OUT 106002 T OUT 106004 T OUT 106401 T OUT 106451 T OUT 106501 T
OUT 6002 T	(KF 20 312)	Schlüssel für Filterpatrone	
OUT 106004 T	(KF 20 339)	Verbindungsstück zum Messen des Öldrucks	
OUT 106401 T	(KF 20 353)	Satz von 2 Flanschen zur Einstellung des vorderen Stabilisators	
OUT 106451 T	(KF 20 354)	Einstellwerkzeug für Lenkung	
OUT 106501 T	(KF 20 351)	Einstellschlüssel für Exzenter der Handbremse	
OUT 226000 T	(KF 20 345)	Satz Werkzeuge beinhaltet:	OUT 206309 T OUT 206452 T OUT 206351 T OUT 206007 T OUT 206312 T
OUT 206007 T	(KF 20 356)	Motor- und Getriebeträger	
OUT 206309 T	(KF 20 341)	Werkzeug zur Kontrolle und Einstellung des Nachlaufs	
OUT 206312 T	(KF 20 336)	Vorrichtung zum Einbau der unteren Schwingarme	
OUT 206351 T	(KF 20 337)	Abzieher zum Ausbau der Gelenkwellen (zu verwenden mit Werkzeug KF 20 022)	
OUT 206452 T	(KF 20 321)	Meßvorrichtung zum Ausrichten des Lenkungsträgers	
OUT 326000 T		Satz Werkzeuge beinhaltet:	OUT 306006 T OUT 306305 T OUT 306307 T OUT 306308 T OUT 306311 T OUT 306313 T OUT 306314 T
OUT 306006 T		Dorn für Simmering an der Kurbelwelle, Schwungscheibenseite	
OUT 306305 T		Abzieher für unteren Radnabenbolzen	
OUT 306307 T		Dorn für Montage des Simmerrings des Radnabenlagers	
OUT 306308 T		Einsatzstück 35 Ø zum Ausbau des äußeren Lagerringes des vorderen und hinteren Schwingarm-lagers	
OUT 306311 T		Einstellwerkzeug für vorderes und hinteres Schwingarm-lager	
OUT 306313 T		Werkzeug zum Einsetzen der Kugelbolzen	
OUT 306314 T		Abzieher für Silentblock	

KF 20367 236000T Satz Werkzeuge beinhaltet:

			206003 T	6306 T
	OUT		206007 T	6309 T
			206301 T	6310 T
				6312 T
			206302 T	6351 T
			206304 T	6452 T
OUT	206003 T	(KF 20 355)	Lehre zur Einstellung des Motor- und Getriebeträgers	
OUT	206301 T	(KF 20 342)	Vorrichtung zum Ausrichten der vorderen Achshälften	
OUT	206007 T	(KF 20 356)	Motor- und Getriebeträger	
OUT	206302 T	(KF 20 357)	Satz von 2 Einstellvorrichtungen für die Hinterachse	
OUT	206304 T	(KF 20 359)	Abzieher für Gestänge des Stabilisators	
OUT	206306 T	(KF 20 360)	Abzieher für Bolzen des unteren Schwingarmes (zu verwenden mit Werkzeug KF 20 022)	
OUT	206309 T	(KF 20 341)	Werkzeug zur Kontrolle und Einstellung des Nachlaufs	
OUT	206310 T	(KF 20 361)	Werkzeug zum Feststellen der Radnaben	
OUT	206312 T	(KF 20 336)	Vorrichtung zum Einbau der unteren Schwingarme	
OUT	206351 T	(KF 20 337)	Abzieher zum Ausbau der Gelenkwellen (zu verwenden mit Werkzeug KF 20 022)	
OUT	206452 T	(KF 20 321)	Meßvorrichtung zum Ausrichten des Lenkungsträgers	

EINZELWERKZEUGE CX

OUT	206303 T	(KF 20 358)	Abzieher für Bolzen des oberen Schwingarmes
		(KF 20 315)	Schraubendreher für innere Türgriffe
OUT	206453 T	(KF 20 390)	Meßstifte für Hydr.-Lenkung
OUT	506601 T	(KF 20 334)	Satz von 2 Führungen zum Aufbau der Karosserie auf den Rahmen
OUT	506602 T	(KF 20 344)	Satz von 3 Stützen für Rahmen
OUT	506603 T	(KF 20 348)	Hebevorrichtung für Karosserie
OUT	506651 T	(KF 20 335)	Versteifungsvorrichtung für Rahmen
OUT	506652 T	(KF 20 346)	Satz Werkzeuge für Kontrolle und Zusammenbau des Rahmens
OUT	506653 T	(KF 20 347)	Satz Werkzeuge zur Kontrolle der Karosserie auf der Richtplatte
OUT	306317 T		Schlüssel für Getriebemutter 5. Gang

CX-Diesel

KF 20 389	Kompressionsprüfer
KF 20 382	Düsenprüfgerät
KF 20 381	Drehzahlmesser

CX-Karosserie

Rahmenlehre – ohne Rahmenstütze		
Gather	ENS 211 910	DM 3.245,-
	Bestell-Nr. 038 038	
Richtsatz für die Karosserie		
Gather	ENS 211 010	DM 3.250,-
	Bestell-Nr. 038 037	

Zusatz zu ENS 211 010 (Verlängerung für Break + Prestige)

Gather ENS 211 009 DM 586,-
Bestell-Nr. 038 399

Zusatz zu ENS 211 910

Gather ENS 211 909 DM 485,-
Bestell-Nr. 038 400

Zusatz für Fenwick	KF 20 377
	KF 20 378

Preisstand: Juli 1977

Preisänderungen ohne vorherige Ankündigung möglich!

Werkzeuge für LN

OUT	180 527-T	(KF 22002)	DM	37,60	Vorrichtung zur Einstellung der hinteren Spur
OUT	281 509-T	(KF 22003)	DM	69,50	Traverse zum Hochheben des Fahrzeugs, hinten
OUT	204 028-T	(KF 22004)	DM	69,00	Vorrichtung zum Komprimieren der Federung
OUT	380 803-T	(KF 22005)	DM	9,20	Schlüssel zum Ausbau der Federn z. seidl. Halterung d. Bremsen
OUT	380 526-T	(KF 22006)	DM	121,00	Werkzeugbesteck für hintere Nabe
OUT	380 908-T	(KF 22007)	DM	372,00	Werkzeugbesteck für vordere und hintere Federung
OUT	380 909-T	(KF 22008)	DM	64,50	Abzieher für hintere Schwingarmachse
OUT	380 705-T	(KF 22009)	DM	90,50	Werkzeug für Lenkung
OUT	380 613-T	(KF 22010)	DM	181,00	Werkzeugbesteck für vordere Nabe

Richtwinkelsatz – LN (Celette-Bank)
 Lieferant: Fa. Gather/SUN (16)
 ENS 231.300

DM 2229,—

Preisstand: Juli 1977

Preisänderungen ohne vorherige Ankündigung möglich!

GS – Meßvorrichtungen

2632 T bis	KF 20 143
2636 T	KF 20 147
2637 T	KF 20 148
2638 T	KF 20 149

Richtsatz für GS (Celette-Bank)

Gather ENS 169 000
Bestell-Nr. 025 757

DM 3.106,—

Der Franzose

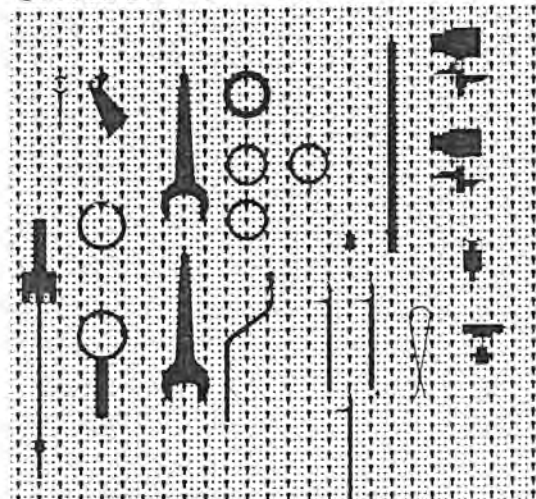
CITROËN

Werkzeugtafeln

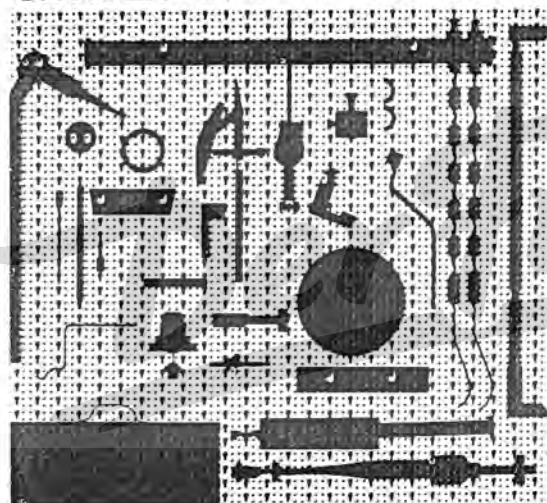
mit Haken
KF 20 388

Diese Tafeln haben eine gelbe Grundierung (AC 311) und die blauen Schattenrisse (RAL 5002) der Werkzeuge sind nach Typen unterteilt:

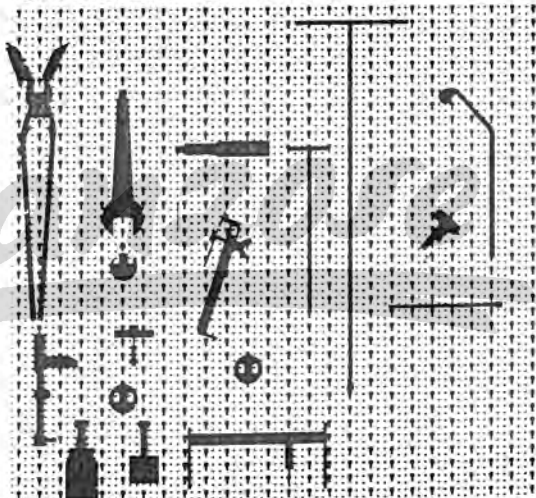
A – Modelle CITROËN SPEZIALWERKZEUG



GS – Modelle CITROËN SPEZIALWERKZEUG

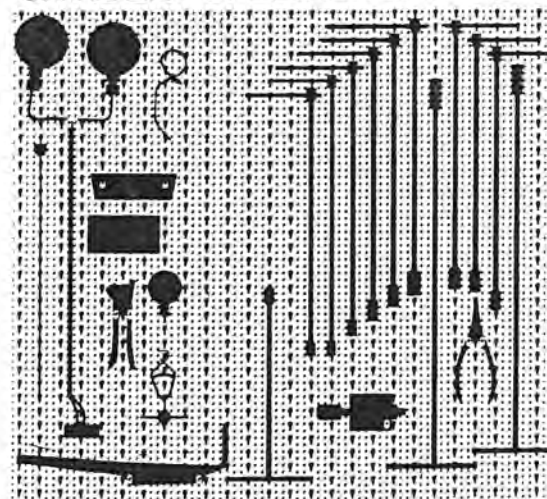


D – Modelle CITROËN SPEZIALWERKZEUG



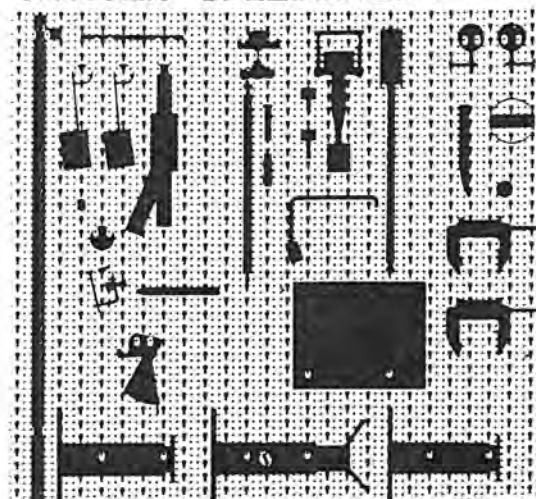
SM / Allgemeine Werkzeuge

CITROËN SPEZIALWERKZEUG



CX-Modelle

CITROËN SPEZIALWERKZEUG



Mit diesen Werkzeugtafeln wird Ihre Werkstatt optisch aufgewertet und der Ordnungssinn Ihrer Mitarbeiter herausgefordert.

CITROEN-Werkzeugtafeln zum Nachrüsten!

CX-Modelle: KF 20 386

LN-Modelle: KF 22 001

Folien zum Aufkleben auf bereits vorhandene Tafeln:

D-Modelle: KF 20 383

GS-Modelle: KF 20 384

A-Modelle: KF 20 385

Allg.-Werkzeug: KF 20 387

Der Franzose

Preisstand Juni 1978

Preisänderungen sind ohne vorherige Ankündigung möglich!

Der Franzose